

## BetaF näöntarkastusyksikkö

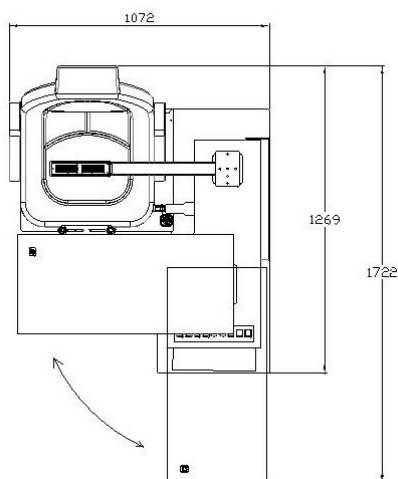


Kääntyvä 1-laitteen pöytä

( optio 2-laitetta)

-Korkeudensäätö: pöytä ja tuoli

- Irroitettava tuoli, rullatuolipotilas.



- Tuolinkorkeuden säätö 52-67 cm
- Pöydänkorkeuden säätö 70-95cm
- Kääntyvä 1:lle laitteelle
- Kiinteä lukuvalo, LED
- Irroitettava tuoli
- Oikea tai vasenpuolinen